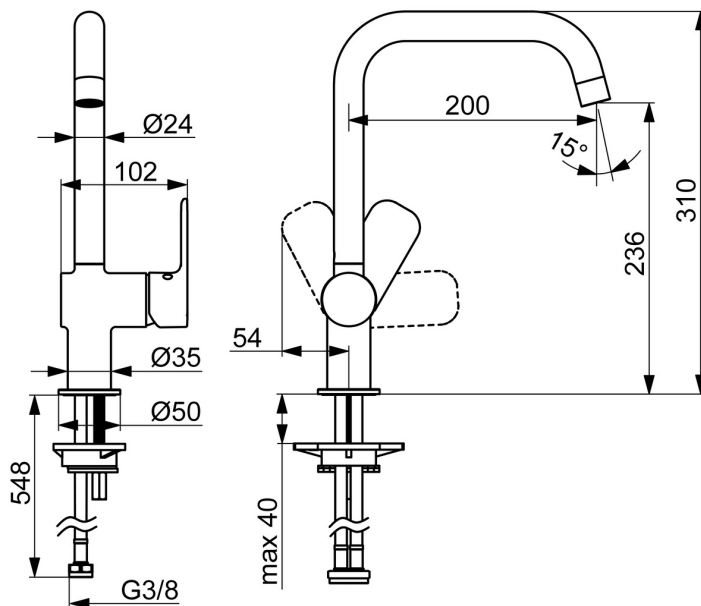
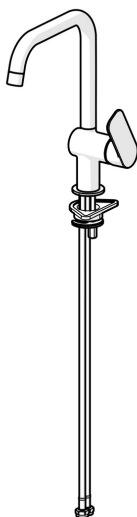


EAN: 4057304019081

[static.hansa.com/55562203](http://static.hansa.com/55562203)



- Cucina
- Leva laterale
- Montaggio d'appoggio
- Cromo
- Bocca orientabile
- Rompigetto Standard
- Leva con simbolo F+C, Leva/Manopola monocomando
- Limitatore di temperatura
- Cartuccia a dischi ceramici  $\varnothing$  35mm
- Collegamento con flessibili
- Sistema di installazione rapida



## Dati tecnici

### Caratteristiche flusso

Portata 3 bar **12.0 l/min**

### Caratteristiche tecniche

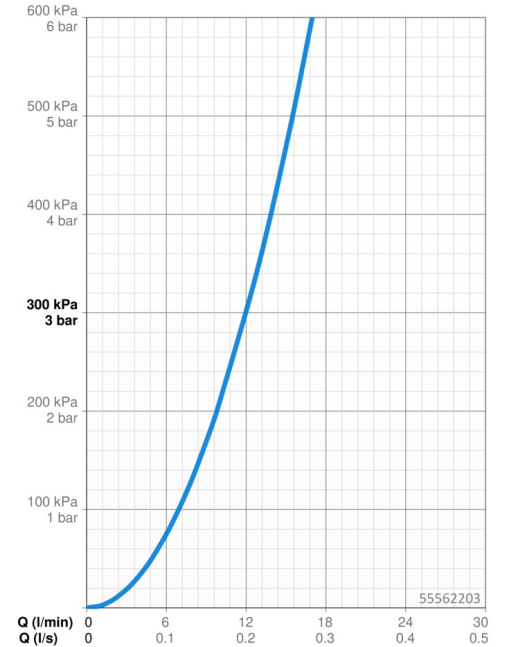
Misura DN (dimensione nominale) **DN15**  
 Fornitura di acqua calda **max. +70°C**  
 Pressione di esercizio **0.5-10 bar**  
 Misura della connessione **G3/8**  
 Projection **200 mm**  
 Backflow prevention (EN1717) **AA**  
 Materiale **Ottone**

### Norme

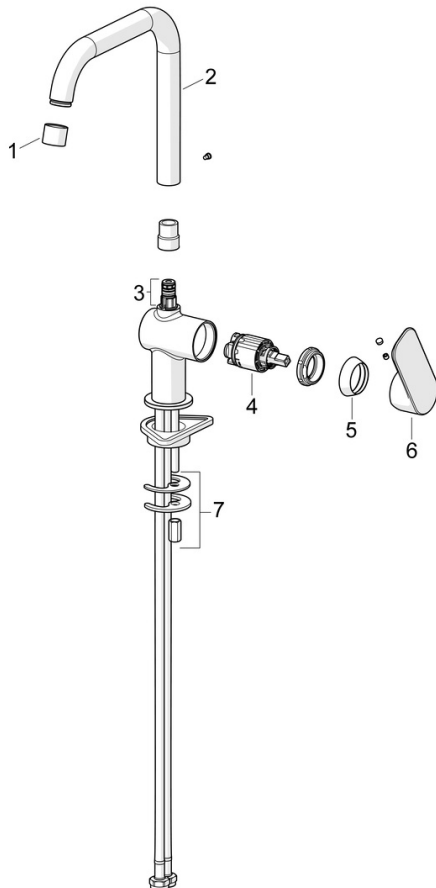
Standard EN **EN 817**  
 Classe di rumorosità **I (ISO 3822)**

### Certificati/Dichiarazioni

DVGW **DW-6506D00165**  
 ABP **P-IX 10076/IA**  
 Dichiarazione di conformità **DoC**



## Parti di ricambio



### SP55562203

	Nome	Codice
01	Aereatore Cromo	1017133V
02	Bocca Cromo	1017132V
03	Kit di guarnizione	1017131V
04	Cartuccia, 3.5 Classic	59913075
05	Cappuccio Cromo	1017127V
06	Leva Cromo	1017126V
07	Set di fissaggio	1017128V